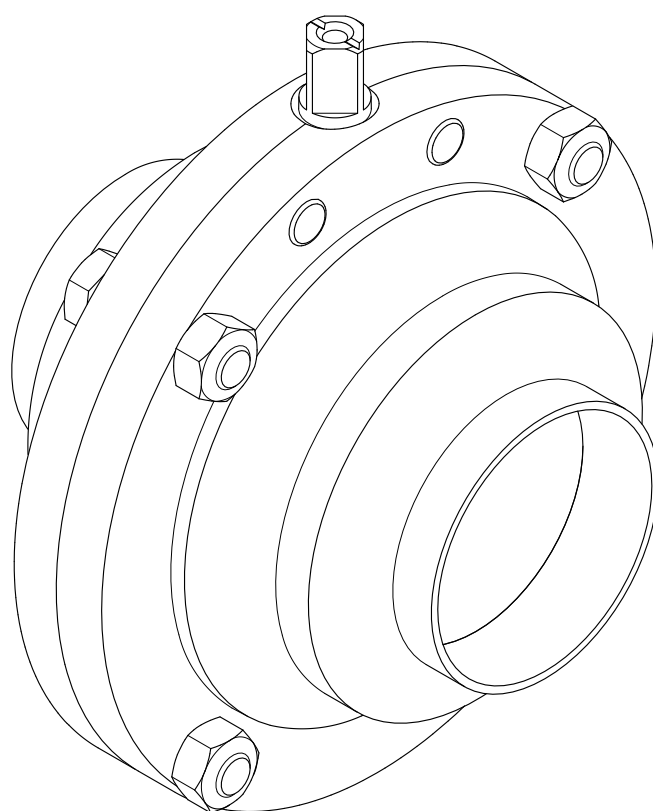


ИНСТРУКЦИИ ПО УСТАНОВКЕ, ЭКСПЛУАТАЦИИ И ОБСЛУЖИВАНИЮ

ШАРОВОЙ КРАН

A640



10.110.32.0003



Оригинальное руководство

10.110.30.03RU

(A) 2020/12

INOXPA S.A.U.

Telers, 60
17820- Banyoles (Girona)

под свою ответственность заявляет, что

Машина	КРАН
Модель	шаровой
Тип	A640
Тип	DN 25 - DN 100 / OD 1" - OD 4" / SMS 25 - SMS 104
Серийный номер	IXXXXXX или XXXXXXXXXXIIN

соответствует всем применимым положениям следующих директив:

Директива о безопасности машин и оборудования 2006/42/EC
Директива по оборудованию, работающему под давлением 2014/68/EC
Регламент (CE) n° 1935/2004
Директива ATEX 2014/34/EC²



II 2G Ex h IIB T4 Gb
II 2D Ex h IIB T125°C Db

и следующим согласованным нормам и/или регламентам:

**EN ISO 12100:2010, EN 1127-1:2019, EN ISO 13732-1:2008, EN 1672-2:2005+A1:2009,
 EN 1127-1:2019², EN 13237:2012², EN 15198:2007², EN ISO 80079-36:2016²,
 EN ISO 80079-37:2016², EN IEC 60079-0:2018², EN 19:2016, EN 12266-1:2012**

Техническая документация разработана лицом, подписавшим данный документ.

Один экземпляр технической документации находится в распоряжении нотифицированного органа L. C. I. E., с идентификационным номером 0081.



Давид Рейеро Брунет
Руководитель технического отдела
9 декабря 2020 года



Документ: 10.110.30.02RU
Редакция: (A) 2020/12

1) A480/A490 с пневматическим приводом серии A940
2) A480/A490 со специальной маркировкой взрывозащищенного оборудования и следующими видами привода: двухпозиционная рукоятка и привод серии A940

1. Указатель

1. Указатель	
2. Общие положения	
2.1. Руководство по эксплуатации	4
2.2. В соответствии с инструкциями	4
2.3. Гарантия.....	4
3. Безопасность	
3.1. Предупредительные знаки	5
3.2. Общие инструкции по безопасности.....	5
4. Общая информация	
4.1. Описание	7
4.2. Применение	7
4.3. Сфера применения сертификата АТЕХ.....	7
5. Установка	
5.1. Приемка крана	8
5.2. Транспортировка и хранение	8
5.3. Идентификация крана	8
5.4. Размещение.....	10
5.5. Общая установка.....	10
5.6. Проверка и осмотр	10
5.7. Сварка	11
5.8. Подключение воздуха к приводу	12
6. Запуск	
6.1. Функционирование с двухпозиционной рукояткой	14
7. Неисправности при функционировании	
8. Обслуживание	
8.1. Общие положения.....	16
8.2. Обслуживание	16
8.3. Мойка	17
8.4. Демонтаж и монтаж крана	18
8.5. Демонтаж и монтаж шара.....	19
8.6. Демонтаж и монтаж ручного привода.....	20
8.7. Демонтаж и монтаж пневматического привода	20
8.8. Монтаж уплотнения седла.....	21
8.9. Опции монтажа привода	21
8.10. Положение крана	21
9. Технические спецификации	
9.1. Кран	22
9.2. Привод.....	22
9.3. Материалы.....	23
9.4. Размеры, имеющиеся в наличии	23
9.5. Моменты затяжки	23
9.6. Вес шарового крана А640	23
9.7. Размеры шарового крана А640 с ручным приводом	24
9.8. Размеры шарового крана А640 с приводом	24
9.9. Размеры шарового крана А640 с приводом и С-TOP S.....	25
9.10. Изображение в разобранном виде и список деталей шарового крана А640.....	26

2. Общие положения

2.1. РУКОВОДСТВО ПО ЭКСПЛУАТАЦИИ

В данном руководстве приведена информация о приемке, установке, эксплуатации, монтаже, демонтаже и обслуживании шарового крана А640.

Перед запуском крана следует внимательно прочесть инструкции, ознакомиться с функционированием и эксплуатацией крана и строго выполнять приведенные инструкции. Эти инструкции должны храниться в строго определенном месте, недалеко от места установки оборудования.

Информация, приведенная в руководстве по эксплуатации, основана на обновленных данных.

INOXPA оставляет за собой право вносить изменения в данное руководство по эксплуатации без предварительного уведомления.

2.2. В СООТВЕТСТВИИ С ИНСТРУКЦИЯМИ

Любое несоблюдение инструкций может привести к риску для работников, окружающей среды и оборудования, а также может повлечь за собой утрату права требовать компенсацию за ущерб.

В частности, несоблюдение инструкций может повлечь за собой следующие виды рисков:

- неисправность важных функций оборудования и/или установки,
- сбои при осуществлении операций по обслуживанию и ремонту,
- угроза возникновения электрических, механических и химических рисков,
- опасность для окружающей среды в связи с выбросом веществ.

2.3. ГАРАНТИЯ

Условия гарантии приведены в общих условиях продажи, которые были переданы вам при осуществлении заказа.



Запрещается осуществлять какие бы то ни было модификации оборудования без предварительной консультации с производителем.

Для обеспечения вашей безопасности следует использовать оригинальные запасные части и аксессуары. Использование других деталей освобождает производителя от какой-либо ответственности.

Изменение условий обслуживания может осуществляться только при условии предварительного получения письменного разрешения INOXPA.

Если у вас возникли вопросы или вам необходима более подробная информация по конкретным аспектам (настройки, монтаж, демонтаж и т. д.), пожалуйста, свяжитесь с нами.

3. Безопасность

3.1. ПРЕДУПРЕДИТЕЛЬНЫЕ ЗНАКИ



Общая опасность для людей и/или для крана



Опасность поражения электрическим током



Важные указания по защите от взрывов

ВНИМАНИЕ

Инструкция по безопасности, которую следует выполнить во избежание повреждения оборудования и/или сбоев в его функционировании

3.2. ОБЩИЕ ИНСТРУКЦИИ ПО БЕЗОПАСНОСТИ



Внимательно прочтите руководство по эксплуатации перед установкой крана и его запуском. Если у вас возникли вопросы, свяжитесь с компанией INOXPA.

3.2.1. Во время установки



Всегда учитывать [технические спецификации, приведенные в разделе 9](#).
Установка и использование крана всегда должны осуществляться в соответствии с применимыми нормами в сфере безопасности и охраны здоровья.
Перед запуском крана убедитесь в том, что он правильно смонтирован, а вал правильно выровнен. Неправильное выравнивание и/или воздействие избыточной силы при фиксации крана могут привести к серьезным механическим проблемам.



Осуществить заземление узла для обеспечения непрерывности электрического тока между трубами и краном, чтобы тем самым снизить опасность, связанную со статическим электричеством.

3.2.2. Во время функционирования



Всегда учитывать [технические спецификации, приведенные в разделе 9](#).
НИКОГДА не превышать указанные предельные значения.
НИКОГДА не прикасаться к крану и/или трубопроводам, которые находятся в контакте с жидкостью во время функционирования. При работе с горячими продуктами существует риск ожогов.
Кран включает детали, которые осуществляют линейное движение. Не помещать руки или пальцы в зону закрытия крана, поскольку это может привести к серьезным травмам.



НИКОГДА не превышать предельные значения условий работы во взрывоопасной среде.
Кран и/или привод выбраны в соответствии с условиями работы, оговоренными клиентом. INOXPA не несет ответственности за ущерб, который может стать следствием эксплуатации крана в условиях работы, отличных от тех, которые были оговорены пользователем.

3.2.3. Во время обслуживания



Всегда учитывать технические спецификации, приведенные в разделе 9.

НИКОГДА не демонтировать кран до опорожнения трубопроводов. Следует учитывать, что жидкость в трубопроводе может быть опасной или иметь высокую температуру. В этих случаях следует ознакомиться с нормами, действующими в каждой стране.

Внутри привода имеется пружина под нагрузкой. Во избежание какого-либо ущерба при осуществлении операций по обслуживанию следовать шагам, указанным в данном руководстве.

Не оставляйте снятые детали на полу.



Все электрические работы должны осуществляться авторизованным персоналом.



Все работы по демонтажу и/или монтажу крана и/или привода, которые осуществляются во взрывоопасной среде или в местах, где может возникнуть такая среда, должны выполняться персоналом, имеющим допуск к работе во взрывоопасной среде.

4. Общая информация

4.1. ОПИСАНИЕ

Шаровой кран А640 представляет собой кран в гигиеническом исполнении, внутри корпуса которого находится перфорированный шар, обеспечивающий прохождение рабочей среды.

Кран может приводиться в действие вручную или автоматически. Для приведения в действие крана вручную используется двухпозиционная рукоятка, а для его автоматического приведения в действие используется привод. Рукоятка блокирует кран в открытом или закрытом положении, а привод преобразует осевое движение поршня в движение поворота на 90°, которое передается шару.

Конструкция обеспечивает простоту осмотра и обслуживания.

4.2. ПРИМЕНЕНИЕ

Шаровые краны предназначены для использования с жидкостями, которые являются вязкими или содержат взвешенные твердые частицы, в видах применения, связанных с пищевой, винной, косметической и химической промышленностью, а также производством напитков и растительных масел.

4.3. СФЕРА ПРИМЕНЕНИЯ СЕРТИФИКАТА АТЕХ

Основным требованиям в сфере безопасности и охраны здоровья, приведенным в Директиве 2014/34/ЕС, соответствуют только краны, которые имеют специальную маркировку взрывозащищенного оборудования и приводятся в действие посредством двухпозиционной рукоятки или пневматического привода серии А940 марки INOXPA.

Если не используется привод марки INOXPA, клиенту следует осуществить свою собственную оценку рисков для обеспечения соблюдения требований Директивы 2014/34/ЕС.

5. Установка

5.1. ПРИЕМКА КРАНА



INOXPA не несет ответственности за повреждение оборудования при транспортировке или распаковке.



Убедиться в том, что кран и/или привод соответствуют условиям работы, указанным в заказе, и классификации взрывоопасной среды.

При получении крана убедитесь в наличии всех элементов, указанных в товарно-транспортной накладной:

- кран в сборе
- его компоненты (если они входят в комплект поставки)
- руководство по эксплуатации.

INOXPA проверяет все краны перед упаковкой, но, тем не менее, не может гарантировать, что оборудование доставляется пользователю без повреждений.

При распаковке необходимо обеспечить следующее:

- принять все возможные меры предосторожности во избежание повреждения крана и его компонентов;
- удалить любые возможные остатки упаковки крана или его деталей;
- осмотреть кран или входящие в него детали на предмет выявления возможных повреждений, полученных при транспортировке.

5.2. ТРАНСПОРТИРОВКА И ХРАНЕНИЕ



Покупатель или пользователь несут ответственность за монтаж, установку, запуск и функционирование крана.

При транспортировке и/или хранении следует принять все возможные меры предосторожности во избежание повреждения крана и его компонентов.

5.3. ИДЕНТИФИКАЦИЯ КРАНА

На кране и/или приводе указан серийный номер для их идентификации, а на кранах, соответствующих Директиве АТЕХ 2014/34/ЕС, также имеется специальная маркировка взрывозащищенного оборудования. Для идентификации крана следует указывать серийный номер во всех документах.

Специальная маркировка взрывозащищенного оборудования для крана и/или привода является следующей:



II 2G Ex h IIB T4 Gb
II 2D Ex h IIIB T125°C Db

VA	64	0 -	00	06	52	050
						Номинальный диаметр
						025 DN 25, OD 1"
						040 DN 40
						045 OD 1½"
						050 DN 50, OD 2"
						063 OD 2½"
						065 DN 65
						076 OD 3"
						080 DN 80
						100 DN 100, OD 4"
						Материал уплотнений
					40	NBR
					52	EPDM
					78	FPM
						Материал
				04	1.4307 (AISI 304L)	
				06	1.4404 (AISI 316L)	
						Соединения
			00	сварка/сварка		
			10	охватываемое соединение/сварка		
			11	охватываемое соединение/ охватываемое соединение		
			77	clamp/clamp		
						Тип соединения
			0	DIN		
			1	OD		
						Тип
	64	шаровой кран A640				
						Семейство изделий
VA	клапан					

5.4. РАЗМЕЩЕНИЕ

Разместить кран таким образом, чтобы вокруг него было достаточно свободного места для простого осуществления демонтажа, осмотра и проверки крана, а также для доступа к устройству подключения воздуха к приводу в кранах с автоматическим приводом, даже во время функционирования крана. Ознакомьтесь с минимальными необходимыми расстояниями в разделе 5.7 «Сварка».

Установка должна обеспечивать простой демонтаж частей, подлежащих демонтажу.

5.5. ОБЩАЯ УСТАНОВКА

После определения места размещения крана можно соединить его с трубопроводом путем приваривания корпуса крана или посредством аксессуаров (штуцеры).

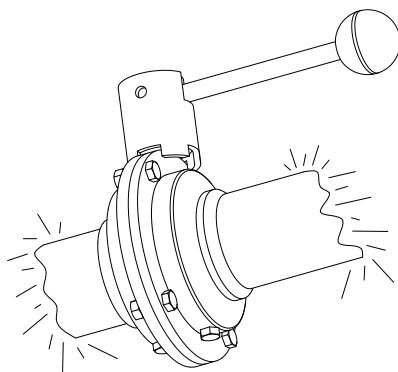


Осуществить заземление узла для обеспечения непрерывности электрического тока между трубами и краном с целью снизить опасность, связанную со статическим электричеством.

В случае присоединения крана к трубопроводу с помощью аксессуаров не забывать о необходимости установить герметизирующие уплотнения и тщательно затянуть соединения.

При монтаже крана следует избегать слишком сильного напряжения и обращать внимание на:

- вибрацию, которая может возникнуть при установке,
- возможное тепловое расширение труб при циркуляции по ним горячих рабочих сред,
- вес, который могут выдерживать трубы,
- излишнюю интенсивность сварки.

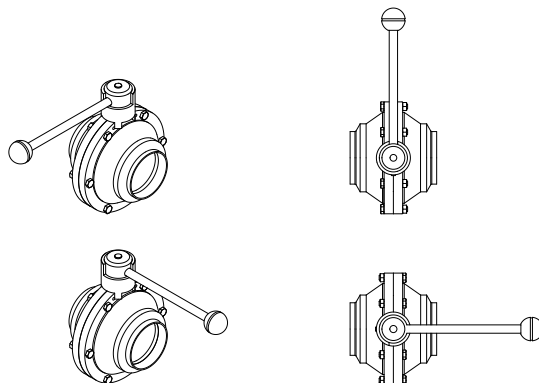


10.110.32.0015

5.6. ПРОВЕРКА И ОСМОТР

Перед использованием крана необходимо выполнить следующие проверки:

- Открыть и закрыть кран несколько раз, чтобы убедиться в правильности его функционирования, и проверить, что шар плавно прилегает к направляющим из тефлона.
- Если кран оснащен пневматическим приводом, подать сжатый воздух три-четыре раза, чтобы убедиться в том, что кран открывается и закрывается без затруднений.



10.110.32.0022

5.7. СВАРКА



Работы по сварке должны выполняться только квалифицированным и прошедшим соответствующую подготовку персоналом, имеющим в своем распоряжении необходимое оснащение для выполнения этих работ.



По возможности следует выполнять сварочные работы в среде, которая не классифицирована как взрывоопасная. Если вышеуказанное невозможно, работы по сварке в потенциально взрывоопасной среде должны выполняться персоналом, имеющим надлежащую квалификацию для выполнения этих работ.

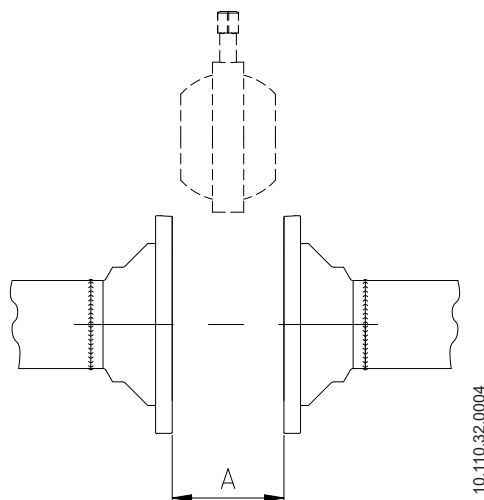
Для выполнения работ по сварке на кранах размера SMS следует ознакомиться с эквивалентами размеров в разделе 8.2.3. «Запасные части».

5.7.1. Шаровой кран А640 сварка/сварка

Для выполнения работ по сварке:

- Демонтировать шаровой кран в соответствии с инструкциями, приведенными в разделе 8.5 «Демонтаж и монтаж шарового крана А640».
- Приварить оба корпуса крана к трубам, соблюдая расстояние, указанное в таблице ниже, отметка А. Это обеспечит движение внутренней части крана в осевом направлении, необходимое для демонтажа внутренних деталей крана (шар, направляющие, вал и уплотнения).

DN	A
25 - 1"	36
40 - 1½"	47
50 - 2"	59
65 - 2½"	76
80 - 3"	92
100 - 4"	112



- Смонтировать кран в соответствии с инструкциями, приведенными в разделе 8.5 «Демонтаж и монтаж шара».

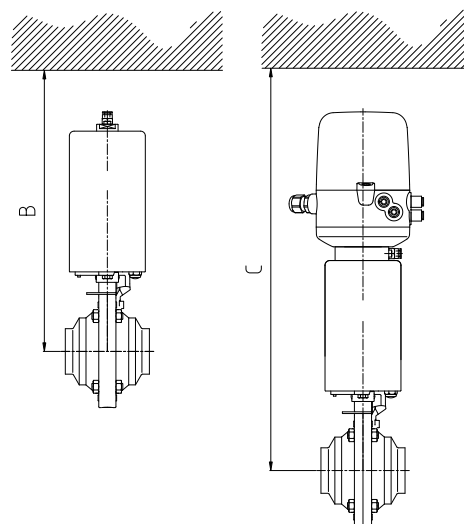
5.7.2. Шаровой кран А640 с пневматическим приводом

Для выполнения работ по сварке на кране с пневматическим приводом, помимо расстояния, указанного в предыдущем разделе, следует поддерживать расстояние, позволяющее демонтировать привод или привод и контрольное устройство. Минимальные расстояния, которые необходимо поддерживать, приведены в следующей таблице: отметка В для кранов с приводом или отметка С для кранов с приводом и контрольным устройством.



Если привод не поставляется компанией INOXPA, он должен соответствовать требованиям Директивы АТЕХ 2014/34/ЕС, причем следует постоянно соблюдать спецификации поставщика

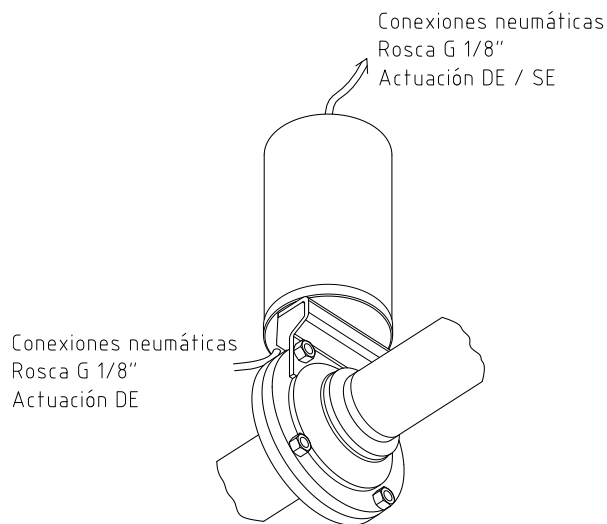
DN	B	C
	Пневматический привод	Пневматический привод и C-TOP S
25 - 1"	331	371
40 - 1½"	373	413
50 - 2"	391	431
65 - 2½"	417	457
80 - 3"	496	536
100 - 4"	524	564



10.110.32.0005

5.8. ПОДКЛЮЧЕНИЕ ВОЗДУХА К ПРИВОДУ

- Подключить и проверить воздушные соединения (резьба G 1/8" для трубы Ø6 мм) в соответствии с вашими потребностями: двойное действие или одинарное действие.
- Правильно ориентировать привод и шар, в зависимости от того, необходим ли вам привод НО/НЗ. То или иное решение обеспечивается путем поворота шара на 90°.
- Следует учитывать качество сжатого воздуха в соответствии со спецификациями, приведенными в разделе 9 «Технические спецификации».



10.110.32.0006

6. Запуск



Внимательно ознакомиться с инструкциями раздела 5 «Установка» перед запуском крана.



Перед запуском ответственные лица должны быть надлежащим образом проинформированы о функционировании крана и инструкциях по безопасности, которые следует выполнять. Данное руководство по эксплуатации должно постоянно находиться в распоряжении персонала.



Убедиться в том, что кран и/или привод соответствуют условиям работы, указанным в заказе, и классификации взрывоопасной среды.
Осуществить заземление узла для обеспечения непрерывности электрического тока между трубами и краном с целью снизить опасность, связанную со статическим электричеством.
НИКОГДА не снимать рукоятку крана, поскольку он окажется электрически изолированным.

Перед запуском крана и привода необходимо учесть следующее:

- Убедиться в том, что трубопровод и кран полностью очищены от возможных остатков сварки или других посторонних частиц. В случае необходимости очистить систему.
- Убедиться в том, что кран движется плавно. При необходимости смазать специальной жировой смазкой или мыльной водой.
- Контролировать возможные утечки, убедиться в том, что все трубопроводы и их соединения являются герметичными.
- Если кран поставлен с приводом, убедиться в том, что соосность вала крана с валом привода обеспечивает плавное движение.
- Убедиться в том, что давление сжатого воздуха на входе привода соответствует значению, указанному в разделе 9 «Технические спецификации».
- Убедиться в том, что качество сжатого воздуха соответствует спецификациям, приведенным в разделе 9 «Технические спецификации».
- Привести кран в действие.

ВНИМАНИЕ



Запрещается изменять параметры функционирования, для которых разработан кран, без предварительного письменного разрешения INOXPA.
Не прикасаться к подвижным частям соединения между приводом и краном, когда привод подключен к системе сжатого воздуха.



Опасность ожогов! Не прикасаться к крану или трубопроводам, когда по ним циркулируют горячие рабочие среды либо при осуществлении мойки или стерилизации.

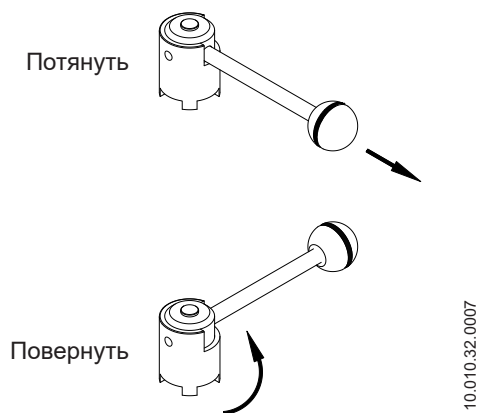


Запрещается изменять параметры функционирования, для которых разработаны кран и/или привод, без предварительного письменного разрешения INOXPA.
Кран и/или привод выбраны в соответствии с условиями работы, оговоренными клиентом. INOXPA не несет ответственности за ущерб, который может быть нанесен в случае, если информация, предоставленная покупателем (например, тип жидкости, вязкость, классификация потенциально взрывоопасной зоны, газ, который создает потенциально взрывоопасную среду, и т. д.), является неполной или неверной.

6.1. ФУНКЦИОНИРОВАНИЕ С ДВУХПОЗИЦИОННОЙ РУКОЯТКОЙ

Двухпозиционная рукоятка предоставляет возможность вручную переводить кран в положение вкл./выкл. Для использования рукоятки выполняйте следующие инструкции:

- потяните за рукоятку в направлении наружу,
- пока вы тянете за рукоятку, поверните ее на 90°.



7. Неисправности при функционировании

Внешняя утечка. Утечка продукта через вал		
Внутренняя утечка продукта (закрытый кран)		
Неплавный ход крана		
Кран не открывается/не закрывается		
Гидравлический удар		
ВОЗМОЖНЫЕ ПРИЧИНЫ	РЕШЕНИЯ	
Уплотнение изношено или повреждено	- Заменить уплотнения - Заменить уплотнения на другие, изготовленные из другого материала или имеющие другое качество, и более подходящие для продукта	
Нормальный износ уплотнений	- Заменить уплотнения	
Преждевременный износ уплотнений	Герметизирующее уплотнение изношено или повреждено под воздействием продукта.	
	Избыточное давление в линии	
	Слишком высокая рабочая температура (монтажные гайки и винты)	- Заменить уплотнения на другие, изготовленные из другого материала и более подходящие для продукта - Затянуть детали, затяжка которых ослабла - Часто осуществлять мойку
	Потеря герметичности (вибрации)	- Снизить частоту открытия / закрытия крана
Высокая периодичность операций (кол-во операций в час)		
Уплотнения застревают	- Смазать мыльной водой или смазочным веществом, совместимым с материалом уплотнения и с продуктом	
Привод неэффективно управляет краном	- Проверить давление подачи сжатого воздуха - Заменить на пневматический привод большего размера	
Избыточное давление в линии	- Проверить давление в установке и отрегулировать его при необходимости	
Деформация уплотнения	- В случае преждевременного износа уплотнений заменить их на уплотнения другого качества	
Неправильное функционирование привода	- Перейти от НЗ к НО	
Изношены компоненты привода	- Проверить привод	
Попадание загрязнений на привод	- Проверить давление сжатого воздуха	
Кран закрывается очень быстро	- Отрегулировать скорость закрытия привода с помощью регулятора потока	

8. Обслуживание

8.1. ОБЩИЕ ПОЛОЖЕНИЯ

Этот кран, как и любое другое оборудование, нуждается в обслуживании. Инструкции, приведенные в данном разделе, включают обслуживание крана, идентификацию и замену запасных частей, а также демонтаж и монтаж крана. Инструкции разработаны для персонала, осуществляющего обслуживание, а также для лиц, ответственных за поставку запасных частей.



Внимательно ознакомьтесь с разделом 9 «Технические спецификации».

Работы по обслуживанию должны выполняться только квалифицированным и прошедшим соответствующую подготовку персоналом, имеющим в своем распоряжении все необходимое снаряжение и оснащение для выполнения этих работ.

Следует обеспечить надлежащую утилизацию всех замененных деталей, в соответствии с нормами, действующими в каждом регионе.

Перед началом работ по обслуживанию следует убедиться в том, что трубы не находятся под давлением.



Монтаж и демонтаж крана и/или привода должны выполняться только персоналом, имеющим надлежащую квалификацию для работы в потенциально взрывоопасной среде.

Если кран поставляется без устройства ручного управления, привода, контрольного устройства или датчиков приближения и клиент хочет установить их, они должны соответствовать спецификациям Директивы 2014/34/ЕС.

8.2. ОБСЛУЖИВАНИЕ

Для надлежащего осуществления обслуживания рекомендуется:

- регулярно осматривать кран и его компоненты;
- вести журнал функционирования каждого крана, с регистрацией всех инцидентов;
- всегда иметь в наличии запасные уплотнения.

При выполнении обслуживания обращать особое внимание на указания об опасности, приведенные в данном руководстве.



Не прикасаться к подвижным частям, когда привод подключен к системе сжатого воздуха.

Кран и трубопроводы никогда не должны находиться под давлением во время их обслуживания.

Опасность ожогов! Не прикасаться к крану или трубопроводам, когда по ним циркулируют горячие рабочие среды либо при осуществлении мойки или стерилизации.

При демонтаже привода для его обслуживания или ремонта следует учитывать, что пружины не защищены.

8.2.1. Обслуживание уплотнений

ЗАМЕНА УПЛОТНЕНИЙ	
Профилактическое обслуживание	Заменять по истечении 12 месяцев
Обслуживание после утечки	Заменить в конце процесса
Плановое обслуживание	Регулярно проверять на предмет отсутствия утечек и убедиться в том, что ход крана является плавным. Вести журнал обслуживания крана. Использовать статистические данные для планирования осмотров.
Смазка	Во время монтажа наносить смазочные вещества, совместимые с материалом уплотнения. См. следующую таблицу.

МАТЕРИАЛ УПЛОТНЕНИЯ	СМАЗОЧНОЕ ВЕЩЕСТВО	КЛАСС NLGI DIN 51818
NBR / FPM	Klübersynth UH 1 64-2403	3
EPDM / NBR / FPM	PARALIQ GTE 703	3

Частота проведения профилактического обслуживания изменяется в зависимости от условий работы крана: температура, давление, количество операций в день, тип используемых моющих растворов и т. д.

8.2.2. Хранение

Краны следует хранить в закрытом помещении в следующих условиях:

- температура от 15 °С до 30 °С,
- влажность воздуха < 60%

НЕ разрешается хранить оборудование под открытым небом.

8.2.3. Запасные части



При заказе запасных частей для кранов и/или приводов, работающих в потенциально взрывоопасной среде, следует в явно выраженной форме указать, что эти запасные части предназначены для кранов и/или приводов, работающих в зоне ATEX, а также указать характеристики этой зоны. Если эта информация не указывается, INOXPA не несет ответственности за эксплуатацию крана и/или привода с деталями, непригодными для опасной зоны, в которой установлен кран.

Для заказа запасных частей необходимо указать тип крана, размер, заводской номер, позицию и описание детали; эти данные приведены в разделе 9 «Технические спецификации».

Запасные части к крану соответствуют размерам DIN EN 10357 серия A и ASTM A269/270. В следующей таблице приведены эквиваленты для различных типоразмеров.

DIN EN 10357 serie A	ASTM A269/270	SMS
DN 25	-	-
DN 40	-	-
DN 50	-	-
DN 65	-	-
DN 80	-	-
DN 100	-	104
-	OD 1"	25
-	OD 1½"	38
-	OD 2"	51
-	OD 2½"	63,5
-	OD 3"	76
-	OD 4"	101,6

8.3. МОЙКА



Использование таких моющих средств, как каустическая сода и азотная кислота, может вызвать ожоги кожи.

При мойке следует использовать резиновые перчатки.

Следует всегда использовать защитные очки.



Перед началом работ по демонтажу и монтажу крана и/или привода следует учитывать наличие или возможное образование потенциально взрывоопасной среды.

Осуществить наружную очистку оборудования во избежание избыточного скопления пыли, топлива или взрывоопасного вещества на наружной поверхности оборудования. Ни в коем случае нельзя допускать скопления толщиной более 2 мм.

8.3.1. CIP-мойка (Clean-in-place)

Если кран установлен в системе, в которой предусмотрен CIP-процесс, то кран не нужно демонтировать. Материалом стандартного уплотнения, которое следует использовать для CIP-мойки, как в щелочной, так и в кислотной среде, является EPDM. Не рекомендуется использовать уплотнения из NBR и FPM.

Для SIP-процессов могут применяться два вида растворов:

а. щелочной раствор: 1% по массе каустической соды (NaOH) при 70 °C (150 °F). Для приготовления этого моющего раствора:

1 кг NaOH + 100 л H₂O¹ = моющий раствор

2,2 л NaOH с концентрацией 33% + 100 л H₂O = моющий раствор

б. кислотный раствор: 0,5% по массе азотной кислоты (HNO₃) при 70 °C (150 °F). Для приготовления этого моющего раствора:

0,7 л HNO₃ с концентрацией 53% + 100 л H₂O = моющий раствор

1) для приготовления моющих растворов использовать только воду без хлоридов

ВНИМАНИЕ



Контролируйте концентрацию моющих растворов. Неправильная концентрация может привести к повреждению уплотнений кранов.

Для удаления остатков моющих средств ВСЕГДА выполнять окончательную промывку чистой водой после завершения процесса мойки.



Перед началом работ по демонтажу и монтажу очистить кран изнутри и снаружи.

8.3.2. Автоматический SIP-процесс (sterilization-in-place)

Процесс стерилизации паром применяется ко всему оборудованию, включая систему рекуперации продукта.

ВНИМАНИЕ



НЕ приводить в действие оборудование во время осуществления процесса стерилизации паром. Элементы и материалы не получают повреждений при условии соблюдения спецификаций данного руководства.

Нельзя подавать холодную жидкость, пока температура оборудования не опустится ниже 60 °C (140 °F).

Максимально допустимые показатели при SIP-процессе с использованием пара или перегретой воды:

- | | |
|------------------------------|---|
| а. максимальная температура: | 140 °C / 284 °F |
| б. максимальное время: | 30 минут |
| с. охлаждение: | стерилизованный воздух или инертный газ |
| д. материалы: | EPDM (материалы NBR и FPM не рекомендуются) |

8.4. ДЕМОНТАЖ И МОНТАЖ КРАНА



Соблюдать осторожность. Существует риск травм.

Всегда отключать сжатый воздух перед началом демонтажа крана.

Никогда не следует приступать к демонтажу хомутов крана, внимательно не ознакомившись с инструкциями, поскольку внутри привода находится пружина под нагрузкой.

Монтаж и демонтаж кранов и привода должны выполняться только квалифицированным персоналом.



Монтаж и демонтаж крана и/или привода должны выполняться только персоналом, имеющим надлежащую квалификацию для работы в потенциально взрывоопасной среде.

Для монтажа и демонтажа крана необходимы следующие инструменты:

- два нераздвижных ключа на 13 мм для крана
- шестигранный ключ на 4 мм для ручных приводов
- нераздвижной ключ на 10 мм и шестигранный ключ на 4 мм для пневматического привода

8.5. ДЕМОНТАЖ И МОНТАЖ ШАРА



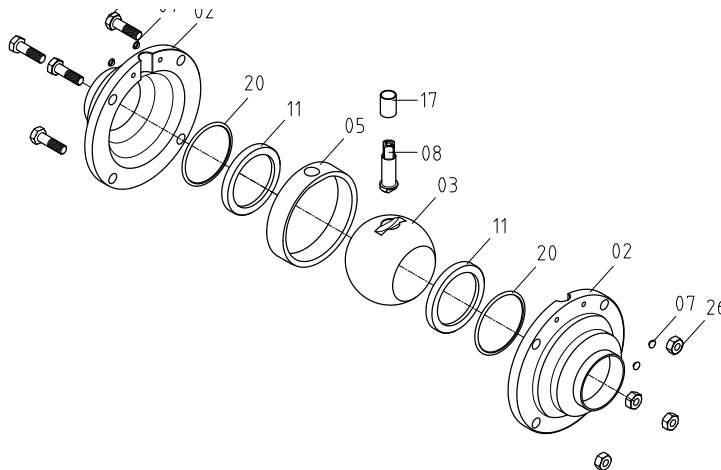
Не демонтировать кран в зоне, классифицированной как потенциально взрывоопасная, поскольку шар крана оказывается электрически изолированным при отсутствии привода у крана.

8.5.1. Демонтаж

1. Снять винты (23) и гайки (26), соединяющие корпуса (02).
2. Разделить корпуса (02) и снять направляющую втулку (17).
3. Снять шар (03) и уплотнение седла (05) с валом (08).
4. Снять направляющие шара (11) и уплотнительные кольца (20) корпусов (02).
5. Снять шар (03) и уплотнение седла (05) с вала (08).

8.5.2. Монтаж

1. Смонтировать вал шара (08) на шаре (03) и установить шар на уплотнении седла (05), как указано в разделе 8.8 «Монтаж уплотнения».
2. Смазать уплотнительные кольца (20) и направляющие шара (11) жировой смазкой, указанной в разделе 8.2.1 «Обслуживание уплотнений», и разместить их в корпусах (02).
3. Смонтировать узел шар-вал-уплотнение между двумя корпусами (02) и установить направляющую втулку (17).
4. Установить винты (23) и гайки (26) и затянуть их крест-накрест в соответствии с моментом затяжки, указанным в разделе 9.5 «Моменты затяжки», следя за тем, чтобы направляющие шара (11) были правильно размещены.



10.110.32.0001

8.6. ДЕМОНТАЖ И МОНТАЖ РУЧНОГО ПРИВОДА



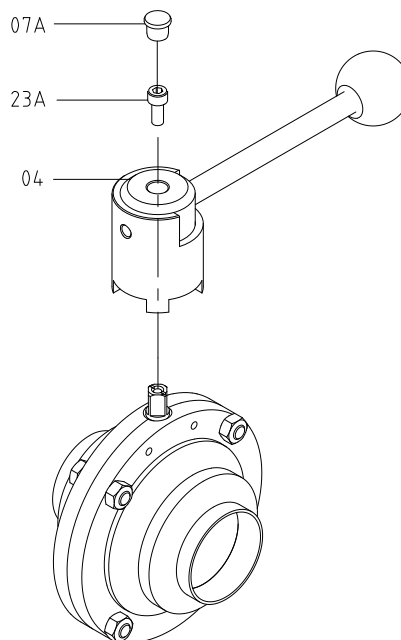
Если кран поставляется без ручного привода и клиент устанавливает привод марки, отличной от INOXPA, этот привод должен соответствовать спецификациям Директивы 2014/34/ЕС. Не демонтировать кран в зоне, классифицированной как потенциально взрывоопасная, поскольку шар крана оказывается электрически изолированным при отсутствии привода у крана.

8.6.1. Демонтаж

1. Снять защитную заглушку (07A), расположенную в верхней части рукоятки (04).
2. Вывинтить винт (23A) и снять рукоятку (04).

8.6.2. Монтаж

1. Смонтировать рукоятку (04) на валу шара (08), сориентировав рукоятку в том же направлении, что и сквозное отверстие шара, и затянуть винт (23A).
2. Установить защитную заглушку (07A).



10.110.32.0007

8.7. ДЕМОНТАЖ И МОНТАЖ ПНЕВМАТИЧЕСКОГО ПРИВОДА



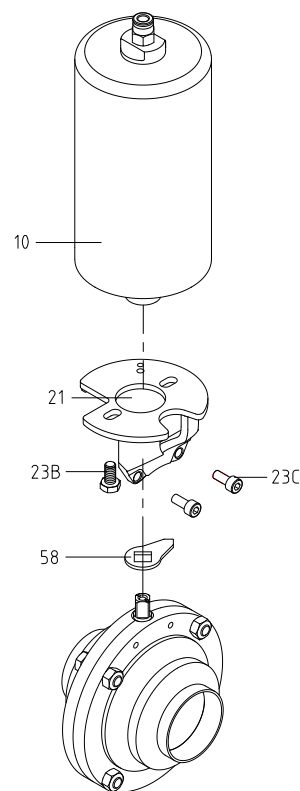
Если кран поставляется без ручного привода и клиент устанавливает привод марки, отличной от INOXPA, этот привод должен соответствовать спецификациям Директивы 2014/34/ЕС. Не демонтировать кран в зоне, классифицированной как потенциально взрывоопасная, поскольку шар крана оказывается электрически изолированным при отсутствии привода у крана.

8.7.1. Демонтаж

1. Отсоединить сжатый воздух от привода.
2. Снять оба верхних винта (23С), соединяющие опору (21) привода с корпусами (02).
3. Отделить узел опоры-привод от корпусов (02).
4. Снять винты (23В) и отделить опору (21) от привода.
5. Снять индикатор положения (58) с вала шара (08).

8.7.2. Монтаж

1. Смонтировать опору (21) на приводе и зафиксировать винты (23В).
2. Разместить индикатор положения (58) на валу шара (03) и установить привод (10), как указано в разделе 8.9 «Опции монтажа привода».
3. Смонтировать оба винта (23В), соединяющие опору привода с корпусами (02), следя за тем, чтобы привод не был заблокирован. При необходимости ослабить винты (23С). После установки привода зафиксировать все винты.



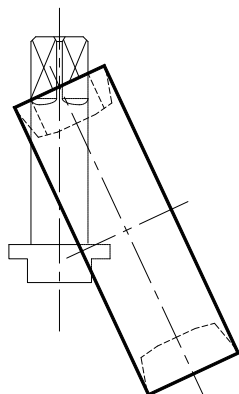
10.110.32.0008

8.8. МОНТАЖ УПЛОТНЕНИЯ СЕДЛА



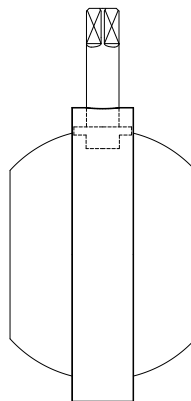
При осуществлении монтажа соблюдать осторожность во избежание повреждений уплотнения. Следить за тем, чтобы детали находились в исправном состоянии и на них не было загрязнений.

1. Смазать вал шара и уплотнение седла жировой смазкой, указанной в разделе 8.2.1 «Обслуживание уплотнений».



10.110.32.0009

2. Вставить вал шара верхней стороной в отверстие уплотнения.



10.110.32.0010

3. Установить узел вал-уплотнение на шаре. Совместить нижнюю поверхность вала с поверхностью гнезда шара

8.9. ОПЦИИ МОНТАЖА ПРИВОДА

1. Одинарное действие НЗ (нормально закрытый). Шар и индикатор положения (58) должны находиться в закрытом положении (см. рис. 1).

2. Одинарное действие НО (нормально открытый). Шар (3) и индикатор положения (58) должны находиться в открытом положении (см. рис. 2).

3. Двойное действие воздух/воздух. Шар и индикатор положения (58) должны находиться в открытом положении (см. рис. 3). Перед монтажом подать сжатый воздух на нижнее соединение привода.

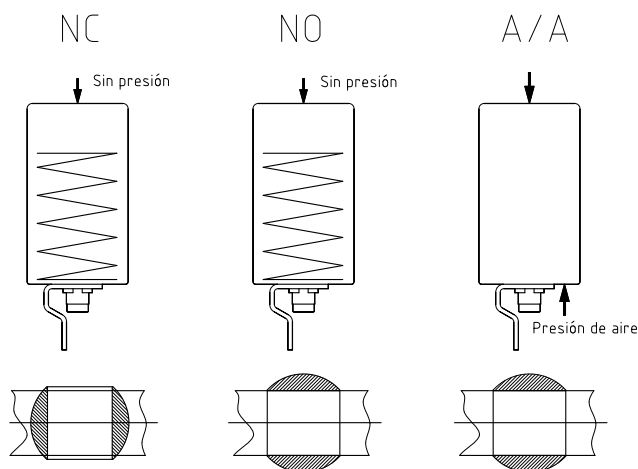


рис. 1

рис. 2

рис. 3

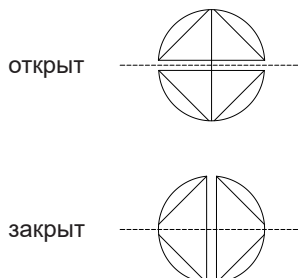
10.110.32.0011

8.10. ПОЛОЖЕНИЕ КРАНА

Чтобы проверить, находится ли кран в открытом или закрытом положении во время монтажа, демонтажа или замены рукоятки-привода, следует проверить положение вала.

В верхней части вала имеется прорезь. Она указывает на положение крана:

- открытый кран: когда прорезь расположена параллельно направлению циркуляции рабочей среды
- закрытый кран: когда прорезь расположена перпендикулярно направлению циркуляции рабочей среды



10.010.32.0015

9. Технические спецификации

9.1. КРАН

Максимальное рабочее давление:	1 000 кПа (10 бар) для DN от 25 до 65 и OD от 1" до 2½"
Минимальное рабочее давление:	800 кПа (8 бар) для DN от 80 до 100 и OD от 3" до 4"
Максимальная температура продукта в зоне АТЕХ:	вакуум
Температура окружающей среды в зоне АТЕХ:	108 °С (226 °F) для газа / 125 °С (257 °F) для пыли
Максимальная рабочая температура:	от -20 °С до 40 °С (от -4 °F до 104 °F)
	121 °С (250 °F) уплотнения из EPDM
	(для более высокой температуры использовать другие виды уплотнений)



При определении максимальных значений температуры в зонах, классифицированных как потенциально взрывоопасные ввиду наличия газов, следует учитывать степень защиты Т4:

- диапазон температуры продукта: от -20 °С до 108 °С
- диапазон температуры окружающей среды: от -20 °С до 40 °С

Максимальная температура продукта в зонах, классифицированных как потенциально взрывоопасные ввиду наличия пыли, составляет 125 °С

9.2. ПРИВОД



Частота функционирования пневматического привода ни в коем случае не должна превышать 12 циклов в минуту во избежание значительного повышения температуры.

Давление сжатого воздуха:	600 – 800 кПа (6 – 8 бар)
Качество сжатого воздуха:	в соответствии с ISO 8573-1:2010:
	- <u>Содержание твердых частиц</u> : качество класса 3, максимальный размер = 5 мкм, максимальная плотность частиц = 5 мг/м ³ .
	- <u>Содержание воды</u> : качество класса 4, максимальная точка конденсации = 2 °С. Если кран работает на большой высоте над уровнем моря или при низкой температуре окружающей среды, следует адаптировать точку конденсации.
	- <u>Содержание масла</u> : качество класса 5, предпочтительно без масла, максимальное количество масла = 25 мг/м ³ .

Подключение сжатого воздуха: G 1/8
 Подключение сжатого воздуха (нормальные литры/цикл при P_{rel} = 6 бар)

Привод	ОД (одинарное действие)	ДД (двойное действие)
A940 - T1	1,3	3,4
A940 - T2	2,1	4,9
A940 - T3	6,3	15,5

Кран	A640 - T1	A640 - T2	A640 - T3
A640	DN 25	DN от 40 до 65	DN от 80 до 100
	OD 1"	OD от 1½" до 2½"	OD от 3" до 4"

9.3. МАТЕРИАЛЫ

Детали, контактирующие с продуктом:	1.4404 (AISI 316L)
Другие детали из стали:	1.4307 (AISI 304L)
Уплотнения, контактирующие с продуктом:	EPDM - FPM - NBR
Обработка внутренней поверхности:	Ra ≤ 0,8 мкм
Обработка наружной поверхности:	механическая

9.4. РАЗМЕРЫ, ИМЕЮЩИЕСЯ В НАЛИЧИИ

DIN EN 10357 серия A <small>(ранее DIN 11850 серия 2)</small>	DN 25 – DN 100 (SMS 104)
ASTM A269/270 <small>(соответствует трубе OD)</small>	OD 1” – OD 4” (SMS 25 - SMS 101,6)
Соединения:	сварные, охватываемые, гайки или clamp

9.5. МОМЕНТЫ ЗАТЯЖКИ

Размер крана	Нераздвижной ключ	Момент затяжки (Н·м)
DN от 25 до 100	13	21
OD от 1” до 4”	13	21

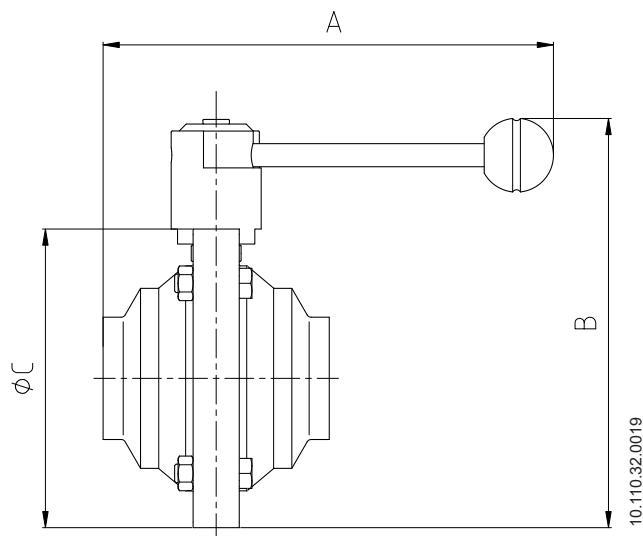
9.6. ВЕС ШАРОВОГО КРАНА A640

		ВЕС (кг)		
	DN	2-позиционная рукоятка ¹	Привод ²	Привод + C-TOP S ²
DIN	25	1,8	3,5	4,1
	40	2,6	5,4	5,9
	50	3,6	6,4	6,9
	65	5,9	8,7	9,2
	80	9,0	17,7	18,2
	100	13,8	22,5	23,0
OD	1”	1,9	3,7	4,2
	1½”	2,7	5,5	6,1
	2”	3,7	6,6	7,1
	2½”	6,3	9,1	9,7
	3”	9,9	18,6	19,1
	4”	14,4	23,1	23,7

1) соединение сварка/сварка

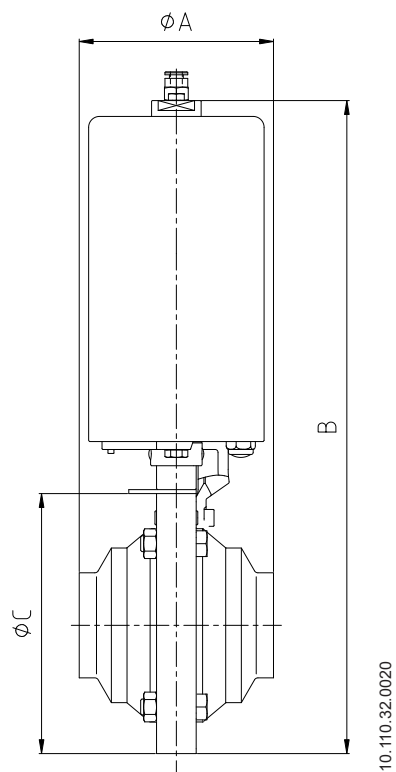
2) вес крана и привода

9.7. РАЗМЕРЫ ШАРОВОГО КРАНА А640 С РУЧНЫМ ПРИВОДОМ



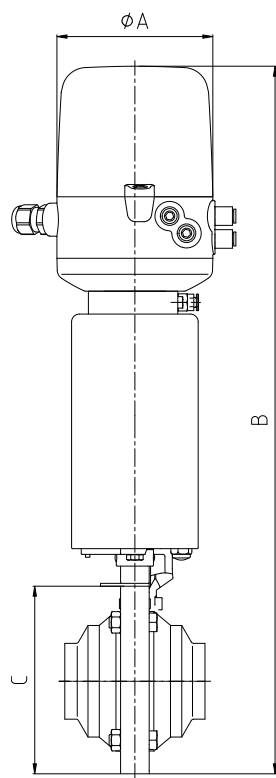
Размеры (мм)			
DN	A	B	ØC
25	182	141	94
40	188	161	114
50	195	178	131
65	206	205	158
80	245	233	181
100	257	261	209
<hr/>			
1"	182	141	94
1½"	188	161	114
2"	195	178	131
2½"	206	206	159
3"	245	233	181
4"	257	261	209

9.8. РАЗМЕРЫ ШАРОВОГО КРАНА А640 С ПРИВОДОМ



Размеры (мм)			
DN	ØA	B	ØC
25	76	271	94
40	89	313	114
50	98	331	131
65	120	357	158
80	140	436	181
100	164	464	209
<hr/>			
1"	76	271	94
1½"	89	303	114
2"	98	331	131
2½"	120	358	159
3"	140	436	181
4"	164	464	209

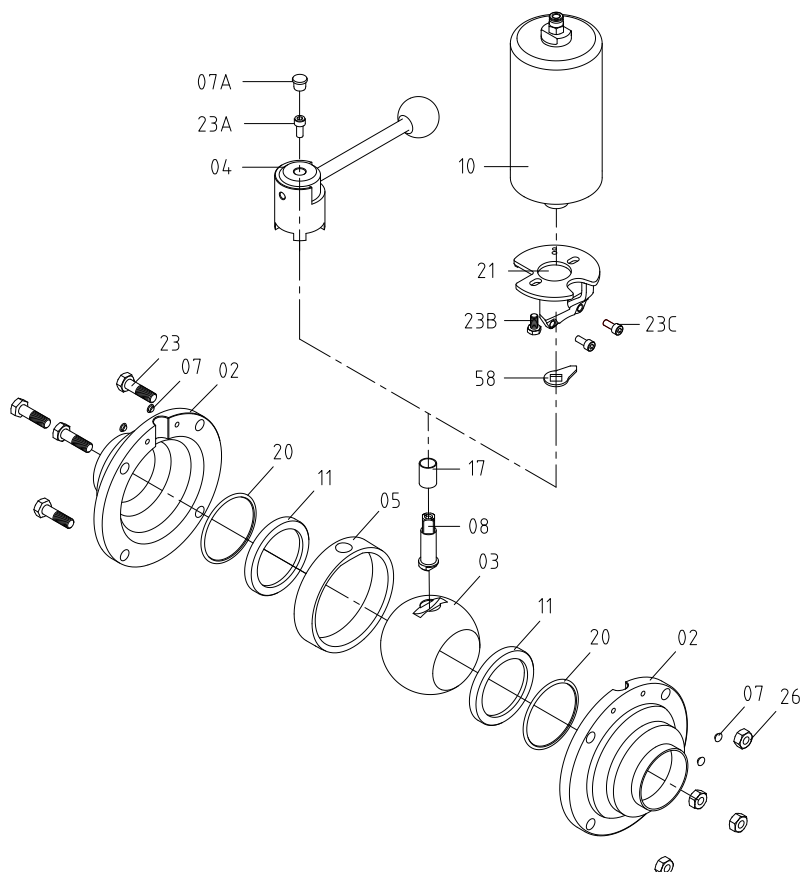
9.9. РАЗМЕРЫ ШАРОВОГО КРАНА А640 С ПРИВОДОМ И С-TOP S



10.110.32.0021

Размеры (мм)				
DN	ØA	B	ØC	
25	122	435	94	
40	122	477	114	
DIN	50	122	495	131
	65	122	522	158
	80	140	601	181
	100	164	639	209
OD	1"	122	435	94
	1½"	122	467	114
	2"	122	495	131
	2½"	122	523	159
	3"	140	601	181
	4"	164	639	209

9.10. ИЗОБРАЖЕНИЕ В РАЗОБРАННОМ ВИДЕ И СПИСОК ДЕТАЛЕЙ ШАРОВОГО КРАНА А640



10.110.32.0012

	Позиция	Описание	Кол-во	Материал
КРАН	02	корпус	2	1.4307 (AISI 304L)
	03	шар	1	1.4404 (AISI 316L)
	05	уплотнение седла ¹	1	EPDM-FPM-NBR
	07	защитная заглушка корпуса	4	пластик
	08	вал	1	1.4404 (AISI 316L)
	11	направляющая шара	2	PTFE
	17	направляющая втулка ¹	1	PTFE
	20	уплотнительное кольцо ¹	2	EPDM-FPM-NBR
	23	винт с шестигранной головкой	4	A2
	26	гайка	4	A2
ПРИВОД	04	двухпозиционная рукоятка	1	пластик
	07A	защитная заглушка двухпозиционной рукоятки	1	пластик
	10	привод	1	1.4301 (AISI 304)
	21	опора привода	1	1.4307 (AISI 304L)
	23A	винт с шестигранным шлицем	1	A2
	23B	винт с шестигранной головкой	2	A2
	23C	винт с шестигранным шлицем	2	A2
58	индикатор положения	1	пластик	

1) Рекомендованные запасные части

Как связаться с INOXPA S.A.U.:

Самые актуальные контактные данные для всех стран приведены на нашем веб-сайте.

Посетите www.inoxpa.com, чтобы ознакомиться с этой информацией.



INOXPA S.A.U.
Telers, 60 – 17820 – Banyoles – Spain

